

**ITK**

# Системы кондиционирования для ЦОД



**2022**



Произведено  
в России



Широкий выбор  
опций



Комплексные  
решения

## О ТОРГОВОЙ МАРКЕ

ITK – известная российская марка телекоммуникационного оборудования, под которой выпускается надежная продукция для ИТ-рынка. ТМ ИТК принадлежит одному из крупнейших производителей на электротехническом рынке России – компании IEK GROUP. Оборудование ИТК® используется в большом количестве престижных проектов и продолжает участвовать в программах реконструкции и обновления ИТ-систем крупнейших российских и зарубежных организаций.



Системы кондиционирования ИТК® для ЦОД представлены шкафными и внутрирядными прецизионными кондиционерами. В зависимости от типа рабочей жидкости в качестве наружного блока может использоваться выносной воздушный конденсатор (серия ИТК® AIR), чиллер (серии ИТК® WATER/FLUID) или драйкулер (серия ИТК® FLUID).



Все кондиционеры адаптированы для российских климатических условий и могут эффективно работать при температурах наружного воздуха от –40 до +44 °С. Производятся в России, в Калужской области. Производство включает в себя цех подготовки металла, цех покраски, сварочный цех, сборочный цех, цех сборки электрических щитов, отдел качества, испытательную зону.



Завод оснащен современным оборудованием, которое обеспечивает полный технологический цикл создания климатической техники. Наличие собственного конструкторского и технологического отдела позволяет создать индивидуальный продукт в зависимости от технического задания заказчика.

## Системы кондиционирования

Шкафные и внутрирядные прецизионные кондиционеры ИТК® – это высокотехнологичное оборудование для круглосуточного функционирования в серверных, машинных залах, вычислительных центрах. В таких помещениях требуется поддерживать параметры температуры и влажности воздуха с высокой точностью. В зависимости от типа помещения, необходимых технологических условий и инженерных решений, конфигурация оборудования может отличаться.

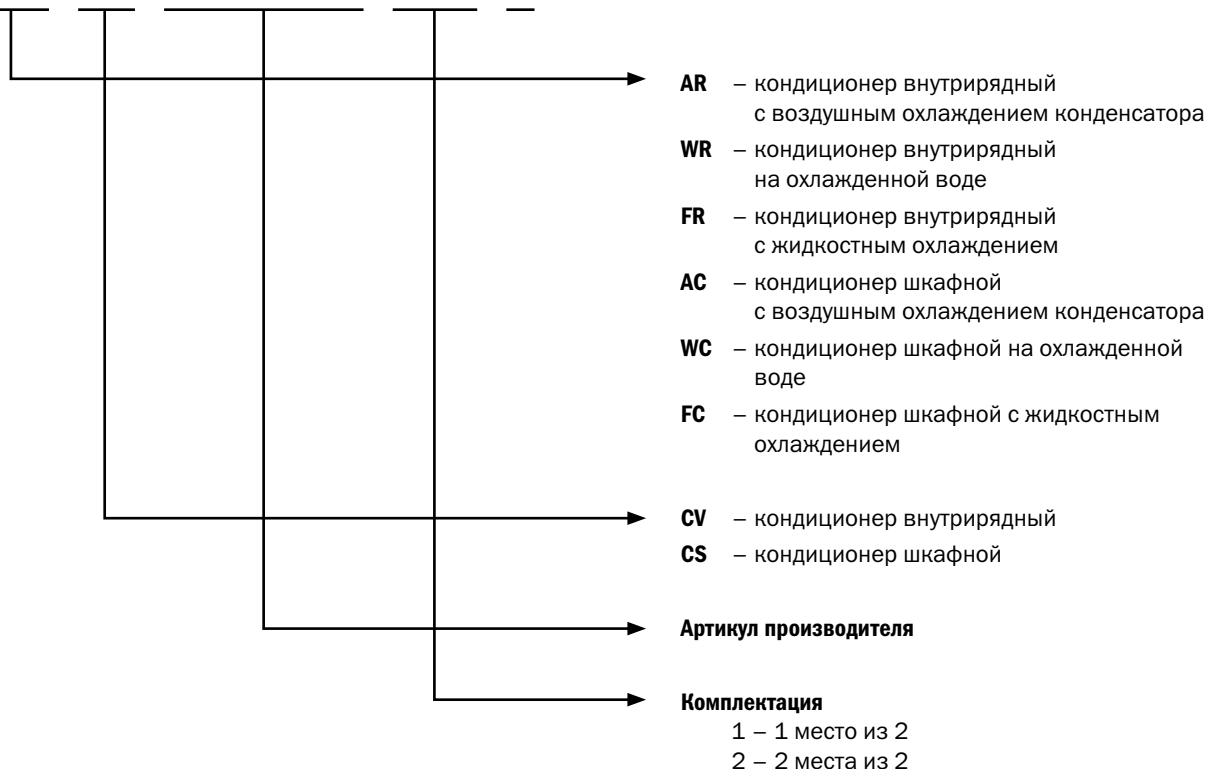


### ОСНОВНЫЕ КРИТЕРИИ ДЛЯ ВЫБОРА ОБОРУДОВАНИЯ

- Плотность теплового потока.
- Требуемая точность поддержания температуры и влажности.
- Ограничения по скорости изменения основных технологических параметров.
- Количество контролируемых параметров: температура, влажность, скорость изменения этих параметров.

### РАСШИФРОВКА АРТИКУЛА

## AR - CV - H3221VP - 001 - 1



1

Уникальная, специально разработанная система управления на базе свободно программируемого контроллера с расширенной архитектурой

2

Конфигурация подачи воздуха:

- Верхняя раздача
- Нижняя раздача
- Раздача вытеснением
- Внутривидные кондиционеры

3

Широкий типоразмерный ряд позволяет найти индивидуальное решение

4

Универсальный опциональный состав







Шумоизолированный корпус с конструкцией увеличенной жесткости

5

Спроектированы и изготовлены для суровых климатических условий и эксплуатации с максимальной энергетической эффективностью

6

Эргономичное решение с удобным доступом ко всем компонентам

7

Версия с AC- и EC-вентиляторами

8

## Шкафные прецизионные системы кондиционирования с воздушным охлаждением конденсатора iTK® AIR CAB

Идеально подходят для работы в помещениях, где основным источником тепловой нагрузки является чувствительное к параметрам микроклимата оборудование.

Теплоизбытки отводятся из обслуживаемого помещения с помощью фреона за счет воздухоохлаждаемого конденсатора, который может устанавливаться на крыше, стене здания или на других ровных открытых площадках.



### Преимущества

- Широкий модельный ряд (от 8,6 до 135 кВт).
- Готовое «коробочное» решение, не требуется подбор выносного конденсатора.
- Большой выбор опций (АС/ЕС двигатели, увлажнители, фильтры и пр.).
- Высокая производительность и энергоэффективность.
- Прецизионный контроль температуры и влажности.
- Возможность детального мониторинга (в том числе удаленного, по протоколам Modbus, Bacnet, Lonwork, SNMP).
- Гарантированная доставка холодного воздуха до потребителя.

**Технические характеристики**

Наименование характеристики	Артикулы							
	AC-CS-M0091V-000-1 AC-CS-M0091V-000-2	AC-CS-M0111V-000-1 AC-CS-M0111V-000-2	AC-CS-M0151V-000-1 AC-CS-M0151V-000-2	AC-CS-M0201V-000-1 AC-CS-M0201V-000-2	AC-CS-M0251V-000-1 AC-CS-M0251V-000-2	AC-CS-M0301V-000-1 AC-CS-M0301V-000-2	AC-CS-C0352V-000-1 AC-CS-C0352V-000-2	AC-CS-C0401V-000-1 AC-CS-C0401V-000-2
<b>Основные характеристики</b>								
Холодильная мощность полная, кВт	8,6	11,2	15,4	18,9	24	28,2	34,5	38,3
Холодильная мощность явная, кВт	7,7	9,4	12,7	15,7	20,6	23	34,5	38,2
Температура воздуха на выходе, °С	14,6	14,6	12,6	12,1	12,8	11,4	14,8	13,8
Уровень давления звука на 2 м, дБ (А)	63	59	60	64	70	65	68	68
Электропитание, В / ф / Гц	230/1/50	230/1/50	400/3/50	400/3/50	400/3/50	400/3/50	400/3/50	400/3/50
Общая потребляемая мощность с АС-вентилятором, кВт	3,4	4	4,8	6,7	8,5	10,3	13,9	15,1
Общая потребляемая мощность с ЕС-вентилятором, кВт	2,7	3,5	4,3	5,9	7	8,5	10,6	11,9
<b>Обработка воздуха</b>								
Расход воздуха, м³/ч	2 500	3 000	3 300	3 900	5 600	5 600	11 500	11 500
Свободный напор (АС), Па	220	170	60	40	170	140	190	150
Своб. напор на высоконап. вент. (АС), Па	-	-	-	-	340	310	360	320
Свободный напор (ЕС), Па	430	310	250	130	120	100	150	120
Своб. напор на высоконап. вент. (ЕС), Па	710	640	430	280	410	380	270	230
Тип воздушного фильтра	M5	M5	M5	M5	M5	M5	M5	M5
<b>Увлажнение и осушение</b>								
Производительность увлажнителя, кг/ч	4	4	4	4	4	4	8	8
Потребляемая мощность увлажнителя, кВт	3	3	3	3	3	3	6	6
Производительность электронагрева, кВт	4,5	4,5	4,5	4,5	7,5	7,5	12	12
Кол-во ступеней электронагрева	3	3	3	3	3	3	3	3
Произв-ть теплообменника гор. газа, кВт	2,9	3,2	3,4	3,6	4,2	4,2	10,3	10,3
<b>Холодильный контур</b>								
Количество контуров	1	1	1	1	1	1	2	1
Количество компрессоров в контуре	1	1	1	1	1	1	1	1
<b>Массогабаритные характеристики</b>								
Ширина, мм	675	675	675	675	875	875	1 350	1 350
Глубина, мм	675	675	675	675	675	675	890	890
Высота без рамы, мм	1 980	1 980	1 980	1 980	1 980	1 980	1 980	1 980
Масса (без опций), кг	230	237	246	250	291	274	511	507
<b>Выносной конденсатор (данные приведены для одного конденсатора)</b>								
Количество конденсаторов, шт.	1	1	1	1	1	1	2	1
Потребляемая мощность, кВт	0,38	0,38	0,62	0,62	0,72	1,24	0,62	1,24
Уровень звукового давления на 1 м, дБ (А)	63	63	63	63	65	65	63	65
Длина с коллекторами и патрубками, мм	940	940	1 150	1 150	1 360	1 750	1 150	1 750
Длина, мм	850	850	1 050	1 050	1 260	1 650	1 050	1 650
Глубина, мм	420	420	430	430	420	430	430	430
Высота (вертикальный поток), мм	628	478	757	757	703	753	757	753
Масса, кг	32	35	46	46	64	74	46	78

Условия в помещении:  
 температура воздуха – плюс 24 °С, влажность – 50 %;  
 температура уличного воздуха – плюс 35 °С.

**Технические характеристики**

Наименование характеристики	Артикулы							
	AC-CS-C0482V-000-1 AC-CS-C0482V-000-2	AC-CS-C0552V-000-1 AC-CS-C0552V-000-2	AC-CS-C0652V-000-1 AC-CS-C0652V-000-2	AC-CS-C0701V-000-1 AC-CS-C0701V-000-2	AC-CS-C0902V-000-1 AC-CS-C0902V-000-2	AC-CS-C1002V-000-1 AC-CS-C1002V-000-2	AC-CS-C1102V-000-1 AC-CS-C1102V-000-2	AC-CS-C1402V-000-1 AC-CS-C1402V-000-2
<b>Основные характеристики</b>								
Холодильная мощность полная, кВт	46,9	56,6	57,7	67,8	89,1	97,8	106	135
Холодильная мощность явная, кВт	42,4	46,6	53,2	60,4	79,4	82,9	95,3	107
Температура воздуха на выходе, °С	12,7	11,6	13,8	12,5	12,4	11,9	12,6	11,1
Уровень давления звука на 2 м, дБ (А)	68	68	68	69	71	71	67	68
Электропитание, В / ф / Гц	400/3/50	400/3/50	400/3/50	400/3/50	400/3/50	400/3/50	400/3/50	400/3/50
Общая потребляемая мощность с АС-вентилятором, кВт	16,3	18	25	25,4	33	36	38	47,1
Общая потребляемая мощность с ЕС-вентилятором, кВт	13,1	14,9	19,2	20,2	25,6	29,6	31,2	40,5
<b>Обработка воздуха</b>								
Расход воздуха, м³/ч	11 500	11 500	16 000	16 000	21 000	21 000	25 500	25 500
Свободный напор (АС), Па	150	120	50	40	110	80	50	40
Своб. напор на высоконап. вент. (АС), Па	320	290	350	320	230	200	270	240
Свободный напор (ЕС), Па	120	100	370	350	190	170	330	310
Своб. напор на высоконап. вент. (ЕС), Па	230	210	550	530	360	330	500	480
Тип воздушного фильтра	M5	M5	M5	M5	M5	M5	M5	M5
<b>Увлажнение и осушение</b>								
Производительность увлажнителя, кг/ч	8	8	8	8	15	15	15	15
Потребляемая мощность увлажнителя, кВт	6	6	6	6	11,3	11,3	11,3	11,3
Производительность электронагрева, кВт	12	12	15	15	21	21	24	24
Кол-во ступеней электронагрева	3	3	3	3	3	3	3	3
Произв-ть теплообменника гор. газа, кВт	10,3	10,3	14,1	14,1	19,6	19,6	25,3	25,3
<b>Холодильный контур</b>								
Количество контуров	2	2	2	1	2	2	2	2
Количество компрессоров в контуре	1	1	1	1	1	1	2	1
<b>Массогабаритные характеристики</b>								
Ширина, мм	1 350	1 350	1 750	1 750	2 225	2 225	2 625	2 625
Глубина, мм	890	890	890	890	890	890	890	890
Высота без рамы, мм	1 980	1 980	1 980	1 980	1 980	1 980	1 980	1 980
Масса (без опций), кг	526	560	640	660	814	841	1 031	1 081
<b>Выносной конденсатор (данные приведены для одного конденсатора)</b>								
Количество конденсаторов, шт.	2	2	2	1	2	2	2	2
Потребляемая мощность, кВт	0,72	1,24	1,24	5,26	1,86	1,86	1,86	5,26
Уровень звукового давления на 1 м, дБ(А)	65	65	65	71	67	67	67	71
Длина с коллекторами и патрубками, мм	1 360	1 750	1 750	2 200	2 200	2 200	2 200	2 200
Длина, мм	1 260	1 650	1 650	2 100	2 100	2 100	2 100	2 100
Глубина, мм	420	430	430	460	430	430	430	460
Высота (вертикальный поток), мм	703	753	753	1 053	853	853	853	1 053
Масса, кг	64	74	74	160	112	112	112	160

Условия в помещении:

температура воздуха – плюс 24 °С, влажность – 50 %;

температура уличного воздуха – плюс 35 °С.



## Шкафные прецизионные системы кондиционирования с жидкостным охлаждением конденсатора iTK® FLUID CAB

Рассчитаны для работы в помещениях, где основным источником тепловой нагрузки является чувствительное к параметрам микроклимата оборудование.

В данном типе шкафного кондиционера водоохлаждаемый конденсатор встроен во внутренний блок, благодаря чему теплоизбытки отводятся из обслуживаемого помещения сначала с помощью фреона, а затем водогликолевой смесью к внешнему теплообменнику.



### Преимущества

- Широкий модельный ряд (от 8,1 до 116 кВт).
- В качестве наружного блока используется драйкулер или чиллер (в том числе с фрикулингом).
- Большой выбор опций (АС/ЕС двигатели, увлажнители, фильтры и пр.).
- Высокая производительность и энергоэффективность.
- Прецизионный контроль температуры и влажности.
- Возможность детального мониторинга (в том числе удаленного, по протоколам Modbus, Bacnet, Lonwork, SNMP).
- Гарантированная доставка холодного воздуха до потребителя.

**Технические характеристики**

Наименование характеристики	Артикулы								
	FC-CS-M0091D-000	FC-CS-M0131D-000	FC-CS-M0171D-000	FC-CS-M0191D-000	FC-CS-M0231D-000	FC-CS-M0291D-000	FC-CS-C0371D-000	FC-CS-C0432D-000	FC-CS-C0512D-000
<b>Основные характеристики</b>									
Холодильная мощность полная, кВт	8,1	11	13,2	14,5	17,9	21,9	29,1	33,3	39,1
Холодильная мощность явная, кВт	6,8	10,7	11,7	13,9	17,9	19,5	29,1	33,3	39,1
Температура воздуха на выходе, °С	14,6	15,6	13,1	13,1	14,2	13,4	16,3	15,1	13,6
Уровень давления звука на 2 м, дБ (А)	53	56	58	61	62	62	65	65	65
Общая потребляемая мощность с ЕС-вентилятором, кВт	2,6	3,5	5,8	5,3	6,3	7,5	10,1	12	18,4
Общая потребляемая мощность с АС-вентилятором, кВт	3,3	3,9	6,3	6	7,7	8,9	13,1	14,9	21,4
Электропитание, В / ф / Гц	230/1/50	230/1/50	400/3/50	400/3/50	400/3/50	400/3/50	400/3/50	400/3/50	400/3/50
<b>Обработка воздуха</b>									
Количество вентиляторов, шт.	1	1	1	1	1	1	1	1	2
Расход воздуха, м³/ч	2 500	3 000	3 300	3 900	5 600	5 600	11 500	11 500	11 500
Свободный напор (АС), Па	220	170	60	40	170	140	190	150	150
Своб. напор на высоконап. вент. (АС), Па	-	-	-	-	340	310	360	320	400
Свободный напор (ЕС), Па	430	310	250	130	120	100	150	120	250
Своб. напор на высоконап. вент. (ЕС), Па	710	640	430	280	410	380	270	230	560
Тип воздушного фильтра	M5	M5	M5	M5	M5	M5	M5	M5	M5
<b>Увлажнение и осушение</b>									
Производительность увлажнителя, кг/ч	4	4	4	4	4	4	8	8	8
Потребляемая мощность увлажнителя, кВт	3	3	3	3	3	3	6	6	6
Производительность электронагрева, кВт	4,5	4,5	4,5	4,5	7,5	7,5	13,5	13,5	16,5
Кол-во ступеней электронагрева	3	3	3	3	3	3	3	3	3
Произв-ть теплообменника гор. газа, кВт	2,9	3,2	3,4	3,6	4,2	4,2	10,3	10,3	14,1
<b>Холодильный контур</b>									
Количество контуров	1	1	1	1	1	1	1	1	2
Количество компрессоров в контуре	1	1	1	1	1	1	1	1	1
<b>Жидкостный конденсатор</b>									
Расход жидкости, м³/ч	2,1	2,7	3,6	3,7	4,5	5,5	7,2	8,4	10,8
Потери давления, кПа	71	42	62	62	57	37	78	51	38
Диаметры подключения, мм	20	20	25	25	32	32	32	32	32
<b>Массогабаритные характеристики</b>									
Ширина, мм	675	675	675	675	875	875	1 350	1 350	1 750
Глубина, мм	675	675	675	675	675	675	890	890	890
Высота без рамы, мм	1 980	1 980	1 980	1 980	1 980	1 980	1 980	1 980	1 980
Масса (без опций), кг	257	265	278	278	313	332	477	511	554

Условия в помещении:

температура – плюс 27 °С, влажность – 50 %;

теплоноситель – этиленгликоль (ЭГ) 40 %, температура – от плюс 40 до плюс 45 °С.

**Технические характеристики**

Наименование характеристики	Артикулы							
	FC-CS-C0582D-000	FC-CS-C0722D-000	FC-CS-C0741D-000	FC-CS-C0882D-000	FC-CS-C0992D-000	FC-CS-C1102D-000	FC-CS-C1172D-000	FC-CS-C1522D-000
<b>Основные характеристики</b>								
Холодильная мощность полная, кВт	45	55,4	56,6	67,1	77,6	85,8	90,6	116
Холодильная мощность явная, кВт	42	55,4	56	60,2	74,8	78	89,5	99,5
Температура воздуха на выходе, °С	12,8	13,4	13,3	12,5	13,1	12,6	13,3	12
Уровень давления звука на 2 м, дБ (А)	66	64	68	63	67	68	67	71
Общая потребляемая мощность с ЕС-вентилятором, кВт	15,2	19	19,7	22,5	26	30,4	31,9	39,7
Общая потребляемая мощность с АС-вентилятором, кВт	18,2	24,2	24,9	28,4	32,7	36,8	38,2	45,8
Электропитание, В / ф / Гц	400/3/50	400/3/50	400/3/50	400/3/50	400/3/50	400/3/50	400/3/50	400/3/50
<b>Обработка воздуха</b>								
Количество вентиляторов, шт.	2	2	2	2	2	2	3	3
Расход воздуха, м³/ч	11 500	16 000	16 000	16 000	21 000	21 000	25 500	25 500
Свободный напор (АС), Па	120	40	40	110	80	60	40	40
Своб. напор на высоконап. вент. (АС), Па	400	320	320	400	200	180	270	240
Свободный напор (ЕС), Па	250	370	350	350	190	170	330	310
Своб. напор на высоконап. вент. (ЕС), Па	560	550	530	530	360	300	500	480
Тип воздушного фильтра	M5	M5	M5	M5	M5	M5	M5	M5
<b>Увлажнение и осушение</b>								
Производительность увлажнителя, кг/ч	8	8	8	15	15	15	15	15
Потребляемая мощность увлажнителя, кВт	6	6	6	11,3	11,3	11,3	11,3	11,3
Производительность электронагрева, кВт	16,5	16,5	16,5	22,5	22,5	22,5	27	27
Кол-во ступеней электронагрева	3	3	3	3	3	3	3	3
Произв-ть теплообменника гор. газа, кВт	14,1	14,1	14,1	19,6	19,6	19,6	25,3	25,3
<b>Холодильный контур</b>								
Количество контуров	2	2	1	2	2	2	2	2
Количество компрессоров в контуре	1	1	1	1	1	1	1	1
<b>Жидкостный конденсатор</b>								
Расход жидкости, м³/ч	11,3	14	14,4	17,1	19,4	21,8	23	29,5
Потери давления, кПа	53	52	51	46	46	58	56	61
Диаметры подключения, мм	32	32	40	40	40	40	40	40
<b>Массогабаритные характеристики</b>								
Ширина, мм	1 750	1 750	1 750	2 225	2 225	2 225	2 625	2 625
Глубина, мм	890	890	890	890	890	890	890	890
Высота без рамы, мм	1 980	1 980	1 980	1 980	1 980	1 980	1 980	1 980
Масса (без опций), кг	578	690	691	829	851	880	993	1 110

Условия в помещении:

температура – плюс 27 °С, влажность – 50 %;

теплоноситель – этиленгликоль (ЭГ) 40 %, температура – от плюс 40 до плюс 45 °С.

## Шкафные прецизионные системы кондиционирования на охлажденной воде iTK® WATER CAB

Предназначены для работы в помещениях, где основным источником тепловой нагрузки является чувствительное к параметрам микроклимата оборудование.

В данном типе шкафного кондиционера отсутствует холодильный контур. Теплоизбытки отводятся из обслуживаемого помещения через встроенный во внутренний блок водяной теплообменник, который подключается по замкнутому трубопроводу непосредственно к чиллеру, устанавливаемому на крышу. В данной схеме также используется возможность фрикулинга.



### Преимущества

- Широкий модельный ряд (от 6,3 до 112 кВт).
- Система работает по принципу чиллер-фанкойл (фанкойлом выступает внутренний блок кондиционера).
- Большой выбор опций (АС/ЕС двигатели, увлажнители, фильтры и пр.).
- Высокая производительность и энергоэффективность.
- Прецизионный контроль температуры и влажности.
- Возможность детального мониторинга (в том числе удаленного, по протоколам Modbus, Bacnet, Lonwork, SNMP).
- Гарантированная доставка холодного воздуха до потребителя.

**Технические характеристики**

Наименование характеристики	Артикулы									
	WC-CS-M0091X-000	WC-CS-M0131X-000	WC-CS-M0181X-000	WC-CS-M0221X-000	WC-CS-M0271X-000	WC-CS-M0311X-000	WC-CS-M0361X-000	WC-CS-M0481X-000	WC-CS-M0571X-000	WC-CS-M0631X-000
<b>Основные характеристики</b>										
Холодильная мощность полная, кВт	6,3	9,7	12,8	15,6	19,7	22,5	28,4	36,1	41,5	46,4
Холодильная мощность явная, кВт	6,3	9,7	12,8	15,6	19,7	22,5	28,4	36,1	41,5	43,8
Температура воздуха на выходе, °С	19,7	18,5	17,5	15,7	16,8	15,9	19,8	17,9	16,5	15,5
Уровень давления звука на 2 м, дБ (А)	52	56	59	60	61	61	59	59	59	60
Общая потребляемая мощность с ЕС-вентилятором, кВт	0,2	0,5	0,8	0,9	1,1	1,1	2	2,1	2,3	2,4
Общая потребляемая мощность с АС-вентилятором, кВт	0,9	1	1,6	1,6	2,4	2,4	5	5	5	5
Электропитание, В / ф / Гц	230/ 1/50	230/ 1/50	400/ 3/50	400/ 3/50	400/ 3/50	400/ 3/50	400/ 3/50	400/ 3/50	400/ 3/50	400/ 3/50
<b>Обработка воздуха</b>										
Количество вентиляторов, шт.	1	1	1	1	1	1	1	1	1	1
Расход воздуха, м³/ч	2 500	3 300	3 900	3 900	5 600	5 600	11 500	11 500	11 500	11 500
Свободный напор (АС), Па	220	70	60	40	130	110	170	140	120	80
Своб. напор на высоконап. вент. (АС), Па	-	-	-	-	300	280	340	320	280	250
Свободный напор (ЕС), Па	410	200	160	110	90	70	150	120	100	70
Своб. напор на высоконап. вент. (ЕС), Па	630	490	310	270	370	350	250	230	200	180
Тип воздушного фильтра	M5	M5	M5	M5	M5	M5	M5	M5	M5	M5
<b>Увлажнение и осушение</b>										
Производительность увлажнителя, кг/ч	4	4	4	4	4	4	8	8	8	8
Потребляемая мощность увлажнителя, кВт	3	3	3	3	3	3	6	6	6	6
Производительность электронагрева, кВт	4,5	4,5	4,5	4,5	7,5	7,5	13,5	13,5	13,5	13,5
Кол-во ступеней электронагрева	3	3	3	3	3	3	3	3	3	3
<b>Холодильный контур</b>										
Расход жидкости, м³/ч	1,1	1,7	2,2	2,7	3,4	3,9	4,9	6,2	7,1	8,0
Потери на теплообменнике и клапане, кПа	27	39	41	43	37	43	36	41	35	33
Подключения, мм	20	20	25	25	32	32	32	40	40	40
<b>Массогабаритные характеристики</b>										
Ширина, мм	675	675	675	675	875	875	1 350	1 350	1 350	1 350
Глубина, мм	675	675	675	675	675	675	890	890	890	890
Высота без рамы, мм	1 980	1 980	1 980	1 980	1 980	1 980	1 980	1 980	1 980	1 980
Масса (без опций), кг	206	209	215	221	259	264	385	397	407	417

Условия в помещении:

температура – плюс 27 °С, влажность – 50 %;

теплоноситель – вода, температура – от плюс 13 до плюс 18 °С.

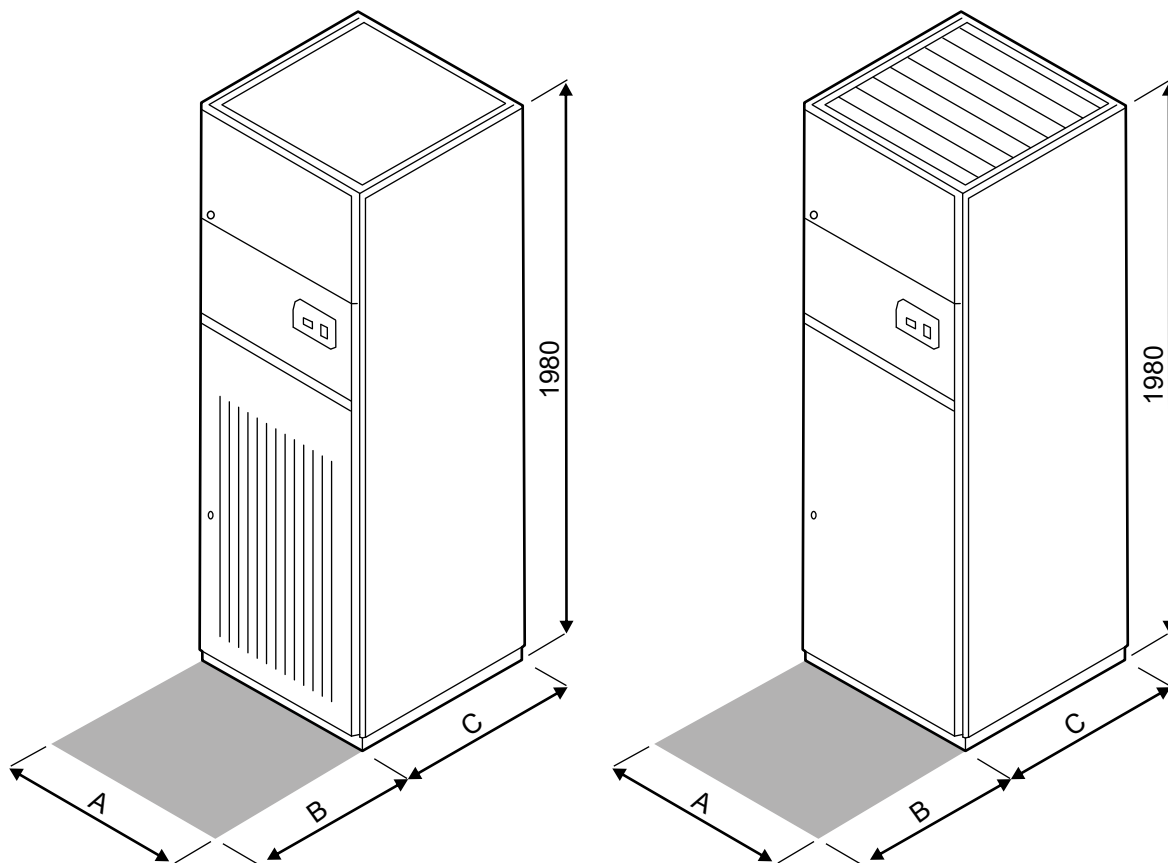


**Технические характеристики**

Наименование характеристики	Артикулы								
	WC-CS-M0691X-000	WC-CS-M0791X-000	WC-CS-M0891X-000	WC-CS-M0971X-000	WC-CS-C1041X-000	WC-CS-C1171X-000	WC-CS-C1281X-000	WC-CS-C1421X-000	WC-CS-C1551X-000
<b>Основные характеристики</b>									
Холодильная мощность полная, кВт	50	58,3	64,9	70,1	76,5	85,3	92,4	104	112
Холодильная мощность явная, кВт	45,7	58,3	60,8	63,7	76,5	80,6	83,8	97,9	100
Температура воздуха на выходе, °С	15,2	16,4	15,5	15,2	16,5	15,5	15,2	15,5	15,2
Уровень давления звука на 2 м, дБ (А)	60	55	55	56	61	61	61	59	60
Общая потребляемая мощность с ЕС-вентилятором, кВт	2,7	2,7	2,9	3,1	4	4,3	4,5	5,2	5,6
Общая потребляемая мощность с АС-вентилятором, кВт	5	7,6	7,6	7,6	10,6	10,6	10,6	10,1	10,1
Электропитание, В / ф / Гц	400/3/50	400/3/50	400/3/50	400/3/50	400/3/50	400/3/50	400/3/50	400/3/50	400/3/50
<b>Обработка воздуха</b>									
Количество вентиляторов, шт.	1	2	2	3	3	4	4	4	4
Расход воздуха, м³/ч	11 500	16 000	16 000	16 000	21 000	21 000	21 000	25 500	25 500
Свободный напор (АС), Па	60	90	70	20	80	50	40	60	40
Своб. напор на высоконап. вент. (АС), Па	220	310	280	260	200	170	140	200	170
Свободный напор (ЕС), Па	50	340	310	280	170	140	100	290	260
Своб. напор на высоконап. вент. (ЕС), Па	140	520	490	490	300	270	240	430	400
Тип воздушного фильтра	M5	M5	M5	M5	M5	M5	M5	M5	M5
<b>Увлажнение и осушение</b>									
Производительность увлажнителя, кг/ч	8	8	8	15	15	15	15	15	15
Потребляемая мощность увлажнителя, кВт	6	6	6	11,3	11,3	11,3	11,3	11,3	11,3
Производительность электронагрева, кВт	13,5	16,5	16,5	16,5	22,5	22,5	22,5	27	27
Кол-во ступеней электронагрева	3	3	3	3	3	3	3	3	3
<b>Холодильный контур</b>									
Расход жидкости, м³/ч	8,6	10,0	11,2	12,1	13,2	14,7	15,9	17,9	19,3
Потери на теплообменнике и клапане, кПа	35	43	47	51	37	41	46	44	48
Подключения, мм	40	50	50	50	50	50	50	50	50
<b>Массогабаритные характеристики</b>									
Ширина, мм	1 750	1 750	1 750	2 225	2 225	2 225	2 225	2 625	2 625
Глубина, мм	890	890	890	890	890	890	890	890	890
Высота без рамы, мм	1 980	1 980	1 980	1 980	1 980	1 980	1 980	1 980	1 980
Масса (без опций), кг	429	508	522	537	594	637	655	734	755

Условия в помещении:  
 температура – плюс 27 °С, влажность – 50 %;  
 теплоноситель – вода, температура – от плюс 13 до плюс 18 °С.

Габаритные размеры  
 для всех серий ИТК® AIR CAB, ИТК® FLUID CAB, ИТК® WATER CAB\*



Рама, мм	A	B	C
1	675	620	675
2	875	800	675
3	1 350	780	890
4	1 750	780	890
5	2 225	780	890
6	2 625	780	890

\* Для всех серий ИТК® AIR CAB, ИТК® FLUID CAB, ИТК® WATER CAB – 6 разновидностей рамы.

## Внутрирядные прецизионные системы кондиционирования с воздушным охлаждением конденсатора iTK® AIR ROW

Оптимальны для работы вдоль стоек центра обработки данных, где установлено оборудование с высокой плотностью тепловыделений.

Теплоизбытки отводятся из обслуживаемого помещения с помощью фреона за счет воздухоохлаждаемого конденсатора, который может устанавливаться на крыше, стене здания или на других ровных открытых площадках.



### Преимущества

- Три модели стандартной ширины: 300, 400 и 600 мм (от 22,2 до 43,7 кВт).
- Готовое «коробочное» решение, не требуется подбор выносного конденсатора.
- Большой выбор опций (АС/ЕС двигатели, увлажнители, фильтры и пр.).
- Организация локального теплосъема непосредственно от стоек.
- Высокая производительность и энергоэффективность.
- Прецизионный контроль температуры и влажности.
- Возможность детального мониторинга (в том числе удаленного, по протоколам Modbus, Bacnet, Lonworks, SNMP).

**Технические характеристики**

Наименование характеристики	Артикулы		
	AR-CV-H3221VP-000-1 AR-CV-H3221VP-000-2	AR-CV-H4281VP-000-1 AR-CV-H4281VP-000-2	AR-CV-H6441VP-000-1 AR-CV-H6441VP-000-2
<b>Основные характеристики</b>			
Холодильная мощность полная, кВт	22,2	28,2	43,7
Холодильная мощность явная, кВт	22,2	28,2	43,7
Температура воздуха на выходе, °С	22	20,8	20,2
Уровень давления звука на 2 м, дБ (А)	56	59	62
Общая потребляемая мощность, кВт	5,85	7,23	12,02
Электропитание, В / ф / Гц	400/3/50	400/3/50	400/3/50
<b>Обработка воздуха</b>			
Количество вентиляторов, шт.	3	3	3
Расход воздуха, м <sup>3</sup> /ч	4 600	5 400	8 000
Тип воздушного фильтра	G4	G4	G4
<b>Увлажнение и осушение</b>			
Производительность увлажнителя, кг/ч	3	3	3
Потребляемая мощность увлажнителя, кВт	2,3	2,3	2,3
Производительность электронагрева, кВт	4,5	4,5	4,5
Кол-во ступеней электронагрева	3	3	3
<b>Холодильный контур</b>			
Количество контуров	1	1	1
Количество компрессоров в контуре	1	1	1
<b>Массогабаритные характеристики</b>			
Ширина, мм	300	400	600
Глубина, мм	1 200	1 200	1 200
Высота без рамы, мм	1 980	1 980	1 980
Масса (без опций), кг	220	240	320
<b>Выносной конденсатор (данные приведены для одного конденсатора)</b>			
Количество конденсаторов, шт.	1	1	1
Потребляемая мощность, кВт	1,24	1,24	1,86
Уровень звукового давления на 1 м, дБ (А)	65	65	67
Длина с коллекторами и патрубками, мм	1 750	1 750	2 280
Длина, мм	1 650	1 650	2 180
Глубина, мм	430	430	430
Высота (вертикальный поток), мм	753	753	903
Масса, кг	74	78	125

Условия в помещении:  
температура – плюс 36 °С, влажность – 28 %.

## Внутрирядные прецизионные системы кондиционирования с жидкостным охлаждением конденсатора iTK® FLUID ROW

Идеально подходят для работы вдоль стоек центра обработки данных, где установлено оборудование с высокой плотностью тепловыделений.

В данном типе внутрирядного кондиционера водоохлаждаемый конденсатор уже встроен во внутренний блок, благодаря чему теплоизбытки отводятся из обслуживаемого помещения сначала с помощью фреона, а затем водогликолевой смесью к внешнему теплообменнику.



### Преимущества

- Три модели стандартной ширины: 300, 400 и 600 мм (от 21,4 до 43,4 кВт).
- В качестве выносного конденсатора может быть драйкулер или чиллер (в том числе с фрикулингом).
- Большой выбор опций (АС/ЕС двигатели, увлажнители, фильтры и пр.).
- Организация локального теплосъема непосредственно от стоек.
- Высокая производительность и энергоэффективность.
- Прецизионный контроль температуры и влажности.
- Возможность детального мониторинга (в том числе удаленного, по протоколам Modbus, Bacnet, Lonworks, SNMP).



**Технические характеристики**

Наименование характеристики	Артикулы		
	FR-CV-H6441DP-000	FR-CV-H4251DP-000	FR-CV-H6401DP-000
<b>Основные характеристики</b>			
Холодильная мощность полная, кВт	21,4	27,6	43,4
Холодильная мощность явная, кВт	21,4	27,6	43,4
Температура воздуха на выходе, °C	21,6	20,6	20,2
Уровень давления звука на 2 м, дБ (А)	56	59	62
Общая потребляемая мощность, кВт	6,05	7,83	13,14
Электропитание, В / ф / Гц	400/3/50	400/3/50	400/3/50
<b>Обработка воздуха</b>			
Количество вентиляторов, шт.	3	3	3
Расход воздуха, м <sup>3</sup> /ч	4 600	5 400	8 000
Тип воздушного фильтра	G4	G4	G4
<b>Увлажнение и осушение</b>			
Производительность увлажнителя, кг/ч	3	3	3
Потребляемая мощность увлажнителя, кВт	2,3	2,3	2,3
Производительность электронагрева, кВт	4,5	4,5	4,5
Кол-во ступеней электронагрева	3	3	3
<b>Холодильный контур</b>			
Количество контуров	1	1	1
Количество компрессоров в контуре	1	1	1
<b>Жидкостный конденсатор</b>			
Расход жидкости, м <sup>3</sup> /ч	5,4	6,9	10,5
Потери давления, кПа	38	42	48
Диаметры подключения, мм	25	32	40
<b>Массогабаритные характеристики</b>			
Ширина, мм	300	400	600
Глубина, мм	1 200	1 200	1 200
Высота без рамы, мм	1 980	1 980	1 980
Масса (без опций), кг	250	270	370

Условия в помещении:

температура в помещении – плюс 36 °C, влажность – 28 %;

теплоноситель – этиленгликоль (ЭГ) 40 %, температура – от плюс 40 до плюс 45 °C.

## Внутрирядные прецизионные системы кондиционирования на охлажденной воде iTK® WATER ROW

Предназначены для работы вдоль стоек центра обработки данных, где установлено оборудование с высокой плотностью тепловыделений.

В данном типе внутрирядного кондиционера отсутствует холодильный контур. Теплоизбытки отводятся из обслуживаемого помещения через встроенный во внутренний блок водяной теплообменник, который подключается по замкнутому трубопроводу непосредственно к чиллеру, устанавливаемому на крышу. В данной схеме также используется возможность фрикулинга.



### Преимущества

- Три модели стандартной ширины: 300, 400 и 600 мм (от 22,4 до 40,4 кВт).
- Система работает по принципу чиллер-фанкойл (фанкойлом выступает внутренний блок кондиционера).
- Большой выбор опций (АС/ЕС двигатели, увлажнители, фильтры и пр.).
- Организация локального теплосъема непосредственно от стоек.
- Высокая производительность и энергоэффективность.
- Прецизионный контроль температуры и влажности.
- Возможность детального мониторинга (в том числе удаленного, по протоколам Modbus, Bacnet, Lonworks, SNMP).

**Технические характеристики**

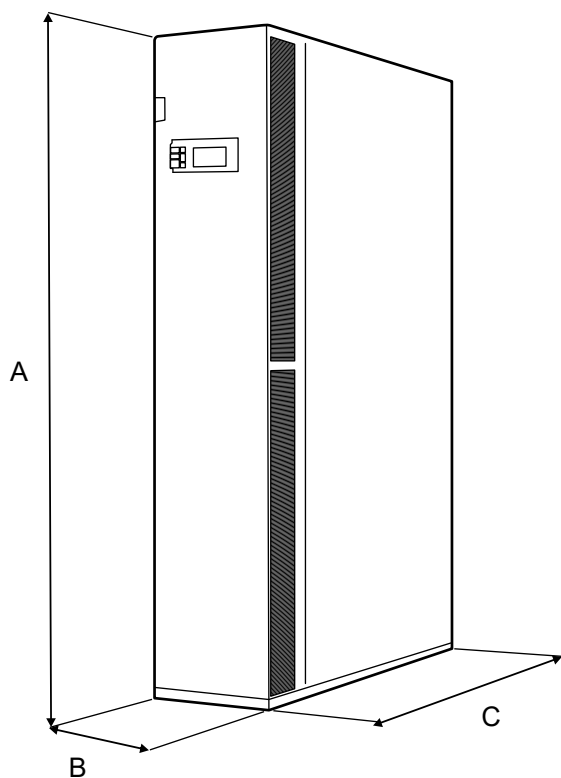
Наименование характеристики	Артикулы		
	WR-CV-C3221XP-000	WR-CV-C4271XP-000	WR-CV-C6401XP-000
<b>Основные характеристики</b>			
Холодильная мощность полная, кВт	22,4	27,2	40,4
Холодильная мощность явная, кВт	22,4	27,2	40,4
Температура воздуха на выходе, °С	21,9	21,1	20,2
Уровень давления звука на 2 м, дБ (А)	56	59	62
Потребляемая мощность ЕС-вентилятора, кВт	0,45	0,63	1,8
Электропитание, В / ф / Гц	400/3/50	400/3/50	400/3/50
<b>Обработка воздуха</b>			
Количество вентиляторов, шт.	3	3	3
Расход воздуха, м <sup>3</sup> /ч	4 600	5 400	8 000
Тип воздушного фильтра	G4	G4	G4
<b>Увлажнение и осушение</b>			
Производительность увлажнителя, кг/ч	3	3	3
Потребляемая мощность увлажнителя, кВт	2,3	2,3	2,3
Производительность электронагрева, кВт	4,5	4,5	4,5
Кол-во ступеней электронагрева	3	3	3
<b>Жидкостный конденсатор</b>			
Расход жидкости, м <sup>3</sup> /ч	3,8	4,6	7,2
Потери давления, кПа	79	69	61
Диаметры подключения, мм	25	25	32
<b>Массогабаритные характеристики</b>			
Ширина, мм	300	400	600
Глубина, мм	1 200	1 200	1 200
Высота без рамы, мм	1 980	1 980	1 980
Масса (без опций), кг	250	270	370

Условия в помещении:

температура в помещении – плюс 36 °С, влажность – 28 %;

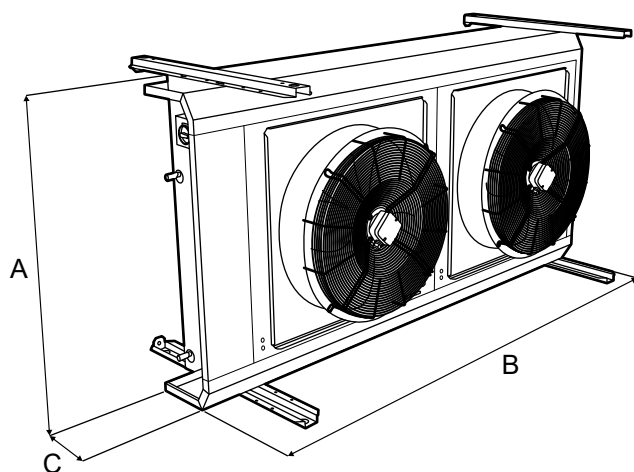
теплоноситель – вода, от плюс 13 до плюс 18 °С.

## Габаритные размеры для всех серий ITK® AIR ROW, ITK® FLUID ROW, ITK® WATER ROW



Типоразмер (по ширине)	Высота, мм	Ширина, мм	Глубина, мм	Масса, кг
300	1980	300	1200	210
400	1980	400	1200	290
600	1980	600	1200	370

## Выносные конденсаторы



Типоразмер (по ширине)	Высота, мм	Ширина, мм	Глубина, мм	Масса, кг
300	753	1724	384	58
400	753	1724	384	66
600	1980	600	1200	370

## Дополнительные функции

### Нагрев и влажность

- **Электрический нагреватель**

Электрический нагреватель имеет несколько ступеней (от 2 до 3), управляется с контроллера. Необходим при опасности дефицита нагрузки на кондиционер (нагрев воздуха в помещении, перегрев после осушения). Из нержавеющей стали.

- **Водяной нагреватель с 3-ходовым клапаном**

Медно-алюминиевый теплообменный аппарат для нагрева и догрева расположен после охладителя в сторону направления воздуха. Встроенный 3-ходовый клапан меняет расход горячей воды для изменения расхода теплоносителя. Управляется контроллером.

- **Теплообменник горячего газа с регулятором (on/off)**

Медно-алюминиевый теплообменный аппарат для догрева воздуха увеличивает точность поддержания влажности. Использует горячий газ компрессора для нагрева воздуха, выходящего из испарителя. Клапан с приводом вкл/выкл.

- **Пароувлажнитель электродного типа**

Встроенный пароувлажнитель выпаривает воду и увеличивает влажность в помещении. Автоматическое регулирование концентрации соли в бойлере позволяет использовать неподготовленную воду. Плата управления увлажнителем входит в комплект. Паровой цилиндр предупреждает о необходимости очистки электродов.

### Тепло- и звукоизоляция

- **Звукоизоляция корпуса**

Все боковые панели покрыты термоакустической и огнестойкой изоляцией из самозатухающей вспененной полиуретановой смолы на основе полиэстера с открытыми ячейками в сочетании с тканью из алюминированного стекловолокна Еврокласса A1 согласно UNI EN 13501.

- **Пакет уменьшения шума**

Пакет уменьшения шума включает в себя специальный акустический кожух на компрессоры, что позволяет снизить уровень звука до 2–3 дБ (А). Эффективно для кондиционеров с фронтальным забором воздуха. Кожух на компрессор съемный.

## Выносные конденсаторы, драйкулеры, чиллеры

Для серий iTK® FLUID CAB, iTK® FLUID ROW, iTK® WATER CAB, iTK® WATER ROW доступны в качестве наружных блоков драйкулеры, чиллеры (в том числе модели с фрикулингом) различных модификаций. Максимальная производительность – до 4 500 кВт.





Наш партнер в вашем регионе

